



SWIMMEY™



Features

- Self-priming pump with prefilter for swimming pools
- Designed to achieve maximum operational reliability in filtering and recirculating water treated with chlorine
- Suitable for continuous use
- Includes 2 meter cord for direct plug installations
- Swivel unions included for easy assembly
- Thermal Protection on single phase units



Funktionsumfang

- Selbstansaugende Schwimmbadpumpe mit Vorfilter
- Maximale Zuverlässigkeit für den Filtrierungs- und Beckenwasserkreislauf mit chlorhaltigem Wasser
- Geeignet als Dauerläufer
- Inkl. 2-Meter-Kabel für Installationen mit direktem Stromanschluss
- Inkl. justierbarer Klebeversraubungen für einfache Montage
- Einphasenmotoren mit Thermo-Motorschutz ausgestattet



Eigenschappen

- Zelfaanzuigende pomp met voorfilter bestemd voor zwembaden
- Ontworpen voor maximale operationele betrouwbaarheid in filtratie en het hercirculeren van met chloor behandeld water
- Geschikt voor continu gebruik
- 2 meter lange snoer inbegrepen voor directe stroomaansluiting
- Koppelstukken inbegrepen voor gemakkelijke assemblage
- Thermische beveiliging inbegrepen bij monofasige Pentek-motoren

Model	kW	HP	Volt	Phase	List price €
P7242380 <small>NEW</small>	0,18	1/4	220-240V	1~	
P7242390 <small>NEW</small>	0,25	1/3	220-240V	1~	
P7242160	0,37	1/2	220-240V	1~	
P7242230	0,37	1/2	380-420V	3~	
P7242170	0,50	3/4	220-240V	1~	
P7242240	0,50	3/4	380-420V	3~	
P7242180	0,75	1	220-240V	1~	
P7242250	0,75	1	380-420V	3~	
P7242220	1,00	1,3	220-240V	1~	
P7242260	1,00	1,3	380-420V	3~	
P7242270	1,13	1,5	220-240V	1~	
P7242280	1,13	1,5	380-420V	3~	
P7242290	1,50	2	220-240V	1~	
P7242300	1,50	2	380-420V	3~	

Union Kit included (p 79) / Anschluss-Set inbegriffen (S 79) / Verbindingskit inbegrepen (p 79) / Kit Union inclus (p 79) / Kit de uniones incluido (p 79) / Kit giunti incluso (p 79)



Caractéristiques

- Pompe de piscine auto-amorçante avec préfiltre
- Conçue pour atteindre une fiabilité maximum dans la filtration et la circulation des eaux traitées au chlore
- Adaptée à une utilisation en continu
- Cable de 2 mètres inclus pour les branchements directs
- Raccords union pivotantes incluses pour un assemblage facilité
- Protection thermique sur les moteurs monophasés



Características

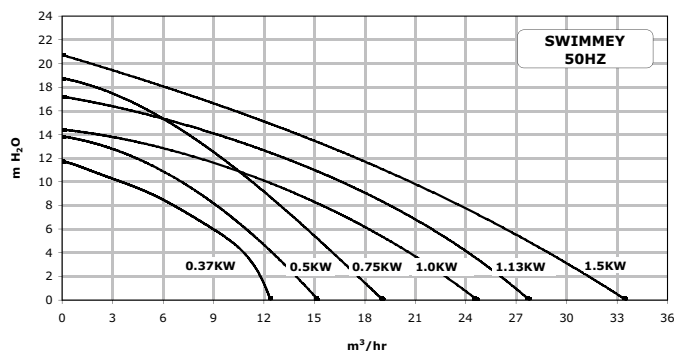
- Bomba de auto cebado con prefiltro para piscinas
- Diseñado para proponer más fiabilidad en la filtración del agua tratada con cloro
- Apta para uso continuo
- Incluye cable de 2 metros para su conexión directa a la red
- Uniones pivotantes para un fácil montaje
- Motores monofásicos con protección térmica



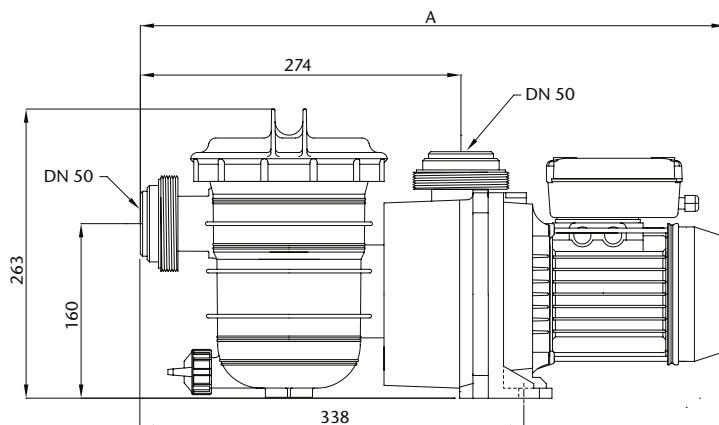
Caratteristiche

- Elettropompe autoadescanti con prefiltro per piscina
- Disegno per ottenere la massima affidabilità di funzionamento nella filtrazione e nel ricircolo dell'acqua trattata con cloro
- Adatte per uso continuo
- Cavo 2 m per installazioni con collegamento diretto incluso
- Giunti a perno inclusi per facilitare il montaggio
- Protezione termica sulle unità monofase

SWIMMEY™



Model	Length (cm)	Width (cm)	Height (cm)	Weight (kg)	Pcs by pallet	Length pallet (cm)	Width pallet (cm)	Height pallet (cm)
P7242380	57	20	32	8,3	40	120	80	180
P7242390	57	20	32	8,4	40	120	80	180
P7242170	57	20	32	9,0	40	120	80	180
P7242240	57	20	32	9,0	40	120	80	180
P7242180	59	20	32	11,2	40	120	80	180
P7242250	59	20	32	11,2	40	120	80	180
P7242220	61	20	32	11,2	40	120	80	180
P7242260	61	20	32	11,2	40	120	80	180
P7242270	64	20	32	13,0	40	120	80	180
P7242280	64	20	32	13,0	40	120	80	180
P7242290	64	20	32	14,5	40	120	80	180
P7242300	64	20	32	14,5	40	120	80	180



Model	A mm
P7242380	565
P7242390	565
P7242170	565
P7242240	565
P7242180	590
P7242250	590
P7242220	610
P7242260	610
P7242270	635
P7242280	635
P7242290	635
P7242300	635

Automatic pressure pool cleaners / Automatische Schwimmbad-Druckreiniger
 Automatische drukreinigers / Nettoyeurs automatiques à pression
 Limpiafondos automáticos a presión para piscinas / Pulitori automatici lato pressione

LEGEND®



Features

- Independent booster pump provides optimum cleaning power and unimpeded surface skimming
- 4-wheel design and wide base prevent tipping for uninterrupted performance
- Heavy-duty, 60% larger debris bag means you empty less often – twist-lock design makes it easy to remove and replace
- Built-in back-up valve activates every 3,5 minutes
- Built-in pressure relief valve regulates water and assures consistent travel speed for optimum cleaning performance



Funktionsumfang

- Die unabhängige Druckpumpe sorgt für optimale Reinigungsleistung und eine ungehinderte Absaugung der Wasseroberfläche
- Die Vierradkonstruktion verhindert ein Umkippen, so daß das Gerät ununterbrochen arbeitet
- Der stabile, um 60% größerer Schmutzauffangbeutel, sorgt für geringere Entleerungszyklen, der Twistlockverschluss vereinfacht den Austausch und die Entnahme
- Das integrierte Reserveventil wird alle 3,5 Minuten aktiviert
- Das integrierte Druckentlüftungsventil reguliert den Durchfluss und sorgt für eine gleichmäßige Geschwindigkeit für die optimale Reinigung



Eigenschappen

- Onafhankelijke stuw pomp zorgt voor optimale reinigingskracht en onbelemmerde reiniging van wateroppervlakken
- 4-wielsontwerp en brede basis voorkomen kantelen voor een continu prestatievermogen
- De stevige, 60% grotere afvalzak betekent minder vaak leegmaken. Door het spiraalslotdesign kan deze gemakkelijk worden verwijderd en vervangen
- Ingebouwde reserveklep wordt eens per 3,5 minuten geactiveerd
- Ingebouwde overdrukklep regelt de waterstroom en waarborgt een consistente loopsnelheid voor een optimaal reinigingsvermogen

Model	Description	Pcs/pallet	List price €
LL505G-E	Inground pool cleaner / Poolbodenreiniger / Zwembadreiniger / Nettoyeur automatique pour piscines / Limpiador para piscina enterrada / Pulitore per piscina interrata	24	



Caractéristiques

- Un surpresseur indépendant alimente le robot pour un nettoyage optimal tout en permettant l'écumage de la surface par les skimmer
- Une conception à 4 roues et une large base évitent le renversement du robot pour permettre un travail ininterrompu
- La capacité du sac filtrant a été augmenté de 60% pour diminuer la fréquence de nettoyage du sac. Le système d'ouverture et fermeture facilite les manipulations
- Vanne de recul s'active toutes les 3,5 minutes
- Un clapet de surpression ajuste le débit de l'eau et garantit une vitesse de travail constante pour un nettoyage optimal



Características

- Una bomba de presión independiente proporciona una potencia de limpieza óptima y una separación de impurezas en la superficie sin obstáculos
- Su diseño de 4 ruedas y su amplia base evitan que se vuelque y así puede funcionar de forma ininterrumpida
- Gracias a la gran capacidad de la bolsa de recogida reforzada (un 60% más grande), tendrá que vaciarla con menos frecuencia; el diseño de cierre por torsión facilita su extracción y colocación
- La válvula de retroceso incorporada se activa cada 3,5 minutos
- La válvula de seguridad incorporada regula en caudal de agua y garantiza una velocidad de desplazamiento constante para conseguir un mayor rendimiento de la limpieza



Caratteristiche

- Una pompa booster indipendente garantisce la massima potenza pulente e un'eliminazione delle scorie in superficie senza ostacoli
- Il design a 4 ruote e la base ampia impediscono il ribaltamento evitando interruzioni nelle prestazioni
- Il sacco adatto a lavori pesanti e dotato di grande capacità di raccolta (superiore del 60%) richiede svuotamenti meno frequenti e, grazie al design con blocco è facile da estrarre e riposizionare
- La valvola di back-up incorporata si attiva ogni 3,5 minuti
- La valvola di scarico della pressione incorporate regola il flusso dell'acqua e assicura una velocità di movimento uniforme, che garantisce le prestazioni di pulizia ottimali